

ADAPTADORES DE FIBRA ÓPTICA

Adaptador dúplex SC MM

Tipo: Adaptadores
Ref.: ADSCMM
Fecha: 07/19

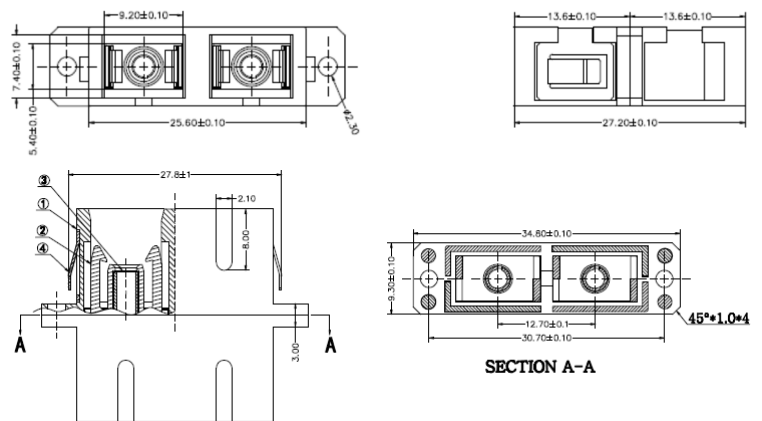
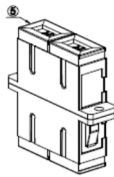
DESCRIPCIÓN

Adaptador de fibra óptica dúplex multimodo SC con sleeve de zirconia, cerámico, diseñados y fabricados según los estándares del mercado (EIA/TIA, IEC, ANSI, NTT, GR-326). Para uso en interior.

Micfo presenta 2 opciones, cuerpo fabricado de plástico de 2 piezas estándar, y adaptador premium de marca Senko fabricado en 1 sola pieza de plástico o metal.

Todos los adaptadores incluyen sus correspondientes tapones antipolvo puestos.

Hay diferentes tipos de tapones antipolvo y adicionalmente esta la opción de poner tapas con bisagra incluidas.



CARACTERÍSTICAS

- Entradas: 2 conectores SC en cada extremo.
- Sleeve: Zirconia, cerámico. Diámetro sleeve: 2.5 mm
- Durabilidad: >600 conexiones a <0.20 dB
- Cuerpo: Plástico; 2 piezas
- Pérdida de inserción: 0.2 dB
- Opciones: Cuerpo de 1 pieza de marca Senko.
- Color: Cuerpo beige, aqua, fucsia, negro, verde, azul.

APLICACIONES

- Sistemas de telecomunicaciones
- Instalaciones de televisión por cable CATV.
- LAN y WAN
- Equipos de medida
- FTTx

REFERENCIA

ADSCMM
APDSCMM

Adaptador estándar Micfo

A = Adaptador
D = Dúplex
SC = Conector
MM = Multimodo

Adaptador premium Micfo

A = Adaptador
P= Premium
D = Dúplex
SC = Conector
MM = MM (multimode)